

РАСТОЧНО-НАПЛАВОЧНЫЙ  
КОМПЛЕКС МОБИЛЬНЫЙ

# SC3

от Ø 62 мм до Ø 800 мм (2,44" - 31,50")



Станок **Supercombinata SC3**, имеющий собственное стандартное оснащение, выполняет внутреннюю **расточку** и внутреннюю и наружную **наплавку** в диапазоне от  $\varnothing 62$  мм до  $\varnothing 800$  мм. Предназначен для сверления отверстий и нарезания резьбы метчиком. С помощью **комплекта дополнительных принадлежностей** можно выполнять наружную расточку, шлифовку ортогональных поверхностей, выполнение гнезд под стопорные кольца, нарезание резьбы. С помощью **принадлежностей** можно предложить решения при наличии самых разнообразных требований при ремонте.

## ТЕХНИЧЕСКИЕ ХАРАКТЕРИСТИКИ

### ДИАМЕТРЫ

Борштанга:	$\varnothing 60 \times 2200$ мм
Внутренняя расточка:	$\varnothing 62 - 800$ мм
Наружная расточка:	Комплект дополнительных принадлежностей
Внутренняя наплавка:	$\varnothing 42 - 800$ мм
Наружная наплавка:	$\varnothing 42 - 600$ мм
Сверление отверстий:	Опциональные комплектующие
Нарезание резьбы метчиком:	Опциональные комплектующие
Нарезание резьбы:	Комплект дополнительных принадлежностей
Шлифование ортогональных поверхностей:	Комплект дополнительных принадлежностей

### ДВИГАТЕЛЬ ВРАЩЕНИЯ

Пер. ток:	Одна фаза
Номинальная мощность:	2300 Вт
Максимальный крутящий момент на борштанге	902 Нм при 55 об/мин
Скорость вращения борштанги на 1-й скорости:	макс. 55 об/мин (420 Нм)
Скорость вращения борштанги на 2-й скорости:	макс. 85 об/мин (235 Нм)
Скорость вращения борштанги на 3-й скорости:	макс. 240 об/мин (85 Нм)
Скорость вращения борштанги на 4-й скорости:	макс. 375 об/мин (55 Нм)

### ДВИГАТЕЛЬ ПЕРЕМЕЩЕНИЯ

Мотор-редуктор:	Постоянного тока
Номинальная мощность:	90 Вт
Макс. скорость:	11 об/мин
Система подачи:	Электромеханическая
Подача:	Ручная/автоматическая

### ТЕХНОЛОГИЯ СВАРКИ

Спиральная:	Непрерывная с изменяемым шагом
Сварочный аппарат:	Совместимый с аппаратами системы MIG/MAG с соединением Евро

### ПРОДОЛЬНЫЙ ХОД

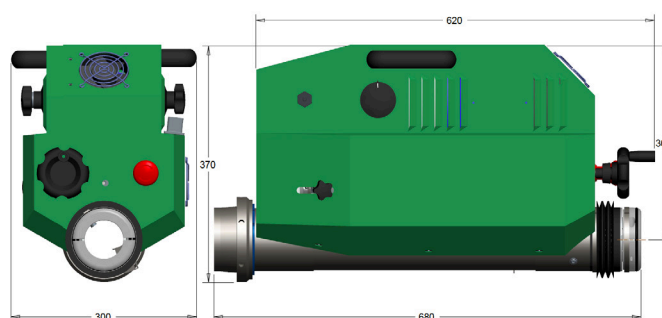
Не ограничен:	С шагом 350 мм
---------------	----------------

### ЭЛЕКТРОННЫЙ БЛОК УПРАВЛЕНИЯ

Питание:	220/240 В (50/60 Гц)
Главный выключатель:	Имеется
Кнопка аварийного останова:	Имеется
Инверсия подачи:	ПРАВ./ЛЕВ.
Инверсия направления вращения:	по часовой стрелке/против часовой стрелки
Регулировка скорости вращения:	Вращение/подача
Общая потребляемая мощность:	2300 Вт
Блок управления 110/120 В:	На заказ
Цифровой блок управления:	На заказ

### РАЗМЕР

Длина:	680 мм
Ширина:	300 мм
Высота:	390 мм
Вес центрального блока:	39 кг



## СТАНДАРТНОЕ ОСНАЩЕНИЕ

КОЛ-ВО 1	ЦЕНТРАЛЬНЫЙ БЛОК МОБИЛЬНОГО РАСТОЧНО-НАПЛАВНОГО КОМПЛЕКСА
КОЛ-ВО 1	ПОДСТАВКА ДЛЯ СТАНКА
КОЛ-ВО 1	БЛОК УПРАВЛЕНИЯ
КОЛ-ВО 1	КРОНШТЕЙН БЛОКА УПРАВЛЕНИЯ
КОЛ-ВО 1	КАБЕЛЬ ПИТАНИЯ БЛОКА УПРАВЛЕНИЯ/МАШИНЫ
КОЛ-ВО 1	КАБЕЛЬ ЭЛЕКТРОПИТАНИЯ 220 В
КОЛ-ВО 1	<b>БОРШТАНГА Ø 60X2200 ММ</b>
КОЛ-ВО 1	УДЛИНИТЕЛЬ БОРШТАНГИ 520 ММ
КОЛ-ВО 2	СТОПОРНЫЙ ПАЛЕЦ УДЛИНИТЕЛЯ
КОЛ-ВО 1	БОРШТАНГА ДЛЯ РАСТОЧКИ Д. 120-250 ММ
КОЛ-ВО 1	БОРШТАНГА ДЛЯ РАСТОЧКИ Д. 250-800 ММ
КОЛ-ВО 1	ЛЕВОСТОРОННЯЯ ДЕРЖАВКА Ø 12X50 ММ
КОЛ-ВО 1	СПЕЦИАЛЬНАЯ ЛЕВОСТОРОННЯЯ ДЕРЖАВКА Ø 12X60 ММ
КОЛ-ВО 1	ЛЕВОСТОРОННЯЯ ДЕРЖАВКА Ø 12X60 ММ
КОЛ-ВО 1	ЛЕВОСТОРОННЯЯ ДЕРЖАВКА Ø 12X80 ММ
КОЛ-ВО 1	ПРАВООСТОРОННЯЯ ДЕРЖАВКА Ø 12X100 ММ
КОЛ-ВО 1	КОМПЛЕКТ РЕЗЦОВ (10 ШТ.)
КОЛ-ВО 1	РЕГУЛИРОВОЧНАЯ КРУГЛАЯ ГАЙКА ДЕРЖАВКИ
КОЛ-ВО 2	<b>ОСНОВНОЙ СУППОРТ</b>
КОЛ-ВО 2	ДОПОЛНИТЕЛЬНЫЙ СУППОРТ
КОЛ-ВО 18	ОПОРНЫЙ КРОНШТЕЙН 200 ММ

КОЛ-ВО 18	ОПОРНЫЙ КРОНШТЕЙН 275 ММ
КОЛ-ВО 4	ФЛАНЕЦ ДЛЯ СУППОРТОВ Д. 250-800 ММ
КОЛ-ВО 1	<b>ТЕЛЕСКОПИЧЕСКИЙ ВАЛ ДЛЯ НАПЛАВКИ</b>
КОЛ-ВО 1	ПЕРЕХОДНАЯ МУФТА ПРИВОДА ВАЛА
КОЛ-ВО 1	ПЕРЕХОДНАЯ МУФТА БЛОКИРОВКИ ВАЛА
КОЛ-ВО 5	УДЛИНИТЕЛЬ СОПЛА 35 ММ
КОЛ-ВО 4	УДЛИНИТЕЛЬ СОПЛА 100 ММ
КОЛ-ВО 4	ШТУЦЕР ГАЗОВЫЙ КОРОТКИЙ
КОЛ-ВО 4	ШТУЦЕР ГАЗОВЫЙ ДЛИННЫЙ
КОЛ-ВО 5	НАПРАВЛЯЮЩЕЕ СОПЛО КОРОТКОЕ Ø 0,8 ММ
КОЛ-ВО 5	НАПРАВЛЯЮЩЕЕ СОПЛО ДЛИННОЕ Ø 0,8 ММ
КОЛ-ВО 1	УПЛОТНИТЕЛЬНОЕ КОЛЬЦО ДЛЯ НАПЛАВКИ 100X5 ММ
КОЛ-ВО 1	СОПЛО ДЛЯ НАРУЖНОЙ НАПЛАВКИ
КОЛ-ВО 1	<b>СИСТЕМА ЦЕНТРИРОВАНИЯ СКВОЗНЫХ ОТВЕРСТИЙ Д. 250-800 ММ</b>
КОЛ-ВО 1	СИСТЕМА ЦЕНТРИРОВАНИЯ СКВОЗНЫХ ОТВЕРСТИЙ
КОЛ-ВО 1	СИСТЕМА ЦЕНТРИРОВАНИЯ ГЛУХИХ ОТВЕРСТИЙ
КОЛ-ВО 1	<b>ИЗМЕРИТЕЛЬ СОТЫХ ДОЛЕЙ ДО Ø 800 ММ</b>
КОЛ-ВО 1	ИЗМЕРИТЕЛЬНАЯ ГОЛОВКА
КОЛ-ВО 1	ОПОРА ИЗМЕРИТЕЛЬНОЙ ГОЛОВКИ
КОЛ-ВО 1	КЛЮЧИ ДЛЯ ОБСЛУЖИВАНИЯ
КОЛ-ВО 1	ВИНТЫ И БОЛТЫ



## • КОМПЛЕКТ ДОПОЛНИТЕЛЬНЫХ ПРИСПОСОБЛЕНИЙ

### ПЕРЕХОДНИК ДЛЯ РАСТОЧКИ

KEP00594	Ø 22 - 44 мм (0,87" - 1,73")
KEP00593	Ø 32 - 70 мм (1,26" - 2,76")
KEP00688	Ø 42 - 160 мм (1,65" - 6,30")
KEP00687	для работ с KES00186/ KES00200

### ШЛИФОВАНИЕ

KES00186*	Ø 48 - 255 мм (1,89" - 10,04")
KES00200*	Ø 56 - 400 мм (2,20" - 15,75")
KES00363	Ø 228 - 500 мм (8,98" - 19,68")
KES00364	Ø 376 - 800 мм (14,80" - 31,50")

\*SC2 / SC2 Compact / SC3 совместимость с помощью KEP00687

### ВНУТРЕННЯЯ РЕЗЬБА

KFL00927	Ø 120 - 350 мм (4,72" - 13,78")
----------	---------------------------------

### НАРУЖНАЯ РАСТОЧКА

KEL00202	Ø 100 - 200 мм - Г. 200 мм (3,94" - 7,87")
KEL00203	Ø 150 - 300 мм - Г. 300 мм (5,90" - 11,81")

### БОЛЬШИЕ ДИАМЕТРЫ

KED00366	Ø 800 - 1200 мм (31,50" - 47,24")
----------	-----------------------------------

## • ПРИНАДЛЕЖНОСТИ

AE001027	БОРШТАНГА Ø 60X1500 ММ
AE003014	БОРШТАНГА Ø 60X3000 ММ
AE030025	БОРШТАНГА Ø 60X1100 ММ
AE030026	БОРШТАНГА Ø 60X2200 ММ ДВОЙНОЕ СОЕДИНЕНИЕ
AE003015	БОРШТАНГА Ø 60X3000 ММ ДВОЙНОЕ СОЕДИНЕНИЕ
AE000443	СОЕДИНЕНИЕ С КОНУСОМ МОРЗЕ 4 ММ
AE000441	НАРУЖНОЕ СОЕДИНЕНИЕ ДЛЯ БОРШТАНГИ Ø 60 ММ
AE000442	ВНУТРЕННЕЕ СОЕДИНЕНИЕ ДЛЯ БОРШТАНГИ Ø 60 ММ
GC355C	ВНУТРЕННИЙ СУППОРТ Д. 200-300 ММ
GC395C	КОМПЛЕКТ ИЗ 2 КОНУСОВ ДЛЯ ЦЕНТРИРОВАНИЯ Д. 135-225 ММ
SG00127	СОПЛО Д. 30-50 ММ
COT90201	НАПРАВЛЯЮЩЕЕ СОПЛО ДЛИННОЕ Ø 1,0 ММ
COT90202	НАПРАВЛЯЮЩЕЕ СОПЛО КОРОТКОЕ Ø 1,0 ММ



Elsa Srl  
Località La Petrizia SS 106  
88050 Sellia Marina (CZ) - Italia (Италия)  
Тел. (+39) 0961 962854  
Факс: (+39) 0961 968716  
info@elsasrl.com

[www.elsasrl.com](http://www.elsasrl.com)

RU

SUPERCOMBINATA SC3