

РАСТОЧНО-НАПЛАВОЧНЫЙ
КОМПЛЕКС МОБИЛЬНЫЙ

SC2 Compact

от Ø 62 мм до Ø 250 мм (2,44" - 9,84")



SC2 Compact



Станок Supercombinata SC2 Compact предназначен для внутренней расточки и наплавки в диапазоне от $\varnothing 62$ мм до $\varnothing 250$ мм в очень ограниченном пространстве. С помощью комплекта дополнительных принадлежностей можно выполнять наружную расточку, шлифовку ортогональных поверхностей и выполнение гнезд под стопорные кольца. С помощью принадлежностей можно предложить решения при наличии самых разнообразных требований при ремонте.

ТЕХНИЧЕСКИЕ ХАРАКТЕРИСТИКИ

ДИАМЕТРЫ

Борштанга:	$\varnothing 60 \times 2200$ мм
Внутренняя расточка:	$\varnothing 62 - 250$ мм
Наружная расточка:	Комплект дополнительных принадлежностей
Внутренняя наплавка:	$\varnothing 42 - 250$ мм
Шлифование ортогональных поверхностей:	Комплект дополнительных принадлежностей

ДВИГАТЕЛЬ ВРАЩЕНИЯ

Пер. ток:	Одна фаза
Номинальная мощность:	1800 кВт
Максимальный крутящий момент на борштанге	350 Нм при 100 об/мин
Скорость вращения борштанги на 1-й скорости:	макс. 100 об/мин (170 Нм)
Скорость вращения борштанги на 2-й скорости:	макс. 340 об/мин (50 Нм)

ДВИГАТЕЛЬ ПЕРЕМЕЩЕНИЯ

Мотор-редуктор:	Постоянного тока
Номинальная мощность:	45 Вт
Макс. скорость:	11 об/мин
Система подачи:	Электромеханическая
Подача:	Ручная/автоматическая

ТЕХНОЛОГИЯ СВАРКИ

Спиральная:	Непрерывная с изменяемым шагом
Сварочный аппарат:	Совместимый с аппаратами системы MIG/MAG с соединением Евро

ПРОДОЛЬНЫЙ ХОД

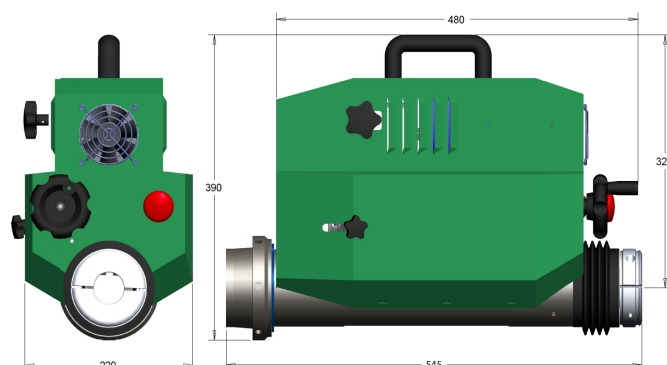
Не ограничен:	С шагом 250 мм
---------------	----------------

ЭЛЕКТРОННЫЙ БЛОК УПРАВЛЕНИЯ

Питание:	220/240 В (50/60 Гц)
Главный выключатель:	Имеется
Кнопка аварийного останова:	Имеется
Инверсия подачи:	ПРАВ./ЛЕВ.
Инверсия направления вращения:	по часовой стрелке/против часовой стрелки
Регулировка скорости вращения:	Вращение/подача
Общая потребляемая мощность:	2000 кВт
Блок управления 110/120 В:	На заказ

РАЗМЕР

Длина:	545 мм
Ширина:	220 мм
Высота:	380 мм
Вес центрального блока:	34 кг



СТАНДАРТНОЕ ОСНАЩЕНИЕ

КОЛ-ВО 1	ЦЕНТРАЛЬНЫЙ БЛОК МОБИЛЬНОГО РАСТОЧНО-НАПЛАВОЧНОГО КОМПЛЕКСА	КОЛ-ВО 1	РЕГУЛИРОВОЧНАЯ МУФТА ДЕРЖАВКИ
КОЛ-ВО 1	ПОДСТАВКА ДЛЯ СТАНКА	КОЛ-ВО 5	УДЛИНИТЕЛЬ СОПЛА 35 ММ
КОЛ-ВО 1	БЛОК УПРАВЛЕНИЯ	КОЛ-ВО 4	ШТУЦЕР ГАЗОВЫЙ КОРОТКИЙ
КОЛ-ВО 1	КРОНШТЕЙН БЛОКА УПРАВЛЕНИЯ	КОЛ-ВО 4	ШТУЦЕР ГАЗОВЫЙ ДЛИННЫЙ
КОЛ-ВО 1	КАБЕЛЬ ПИТАНИЯ БЛОКА УПРАВЛЕНИЯ/МАШИНЫ	КОЛ-ВО 5	НАПРАВЛЯЮЩЕЕ СОПЛО КОРОТКОЕ Ø 0,8 ММ
КОЛ-ВО 1	КАБЕЛЬ ПИТАНИЯ 220 В	КОЛ-ВО 5	НАПРАВЛЯЮЩЕЕ СОПЛО ДЛИННОЕ Ø 0,8 ММ
КОЛ-ВО 1	БОРШТАНГА Ø 60X2200 ММ	КОЛ-ВО 1	УПЛОТНИТЕЛЬНОЕ КОЛЬЦО ДЛЯ НАПЛАВКИ 90X5 ММ
КОЛ-ВО 1	УДЛИНИТЕЛЬ БОРШТАНГИ 415 ММ	КОЛ-ВО 1	СОПЛО ДЛЯ НАРУЖНОЙ НАПЛАВКИ
КОЛ-ВО 1	БОРШТАНГА ДЛЯ РАСТОЧКИ Д. 120-250 ММ	КОЛ-ВО 1	СИСТЕМА ЦЕНТРИРОВАНИЯ СКВОЗНЫХ ОТВЕРСТИЙ
КОЛ-ВО 1	КОМПЛЕКТ РЕЗЦОВ (10 ШТ.)	КОЛ-ВО 1	СИСТЕМА ЦЕНТРИРОВАНИЯ ГЛУХИХ ОТВЕРСТИЙ
КОЛ-ВО 2	ОСНОВНОЙ СУППОРТ	КОЛ-ВО 1	ИЗМЕРИТЕЛЬ СОТЫХ ДОЛЕЙ ДО Ø 250 ММ
КОЛ-ВО 2	ДОПОЛНИТЕЛЬНЫЙ СУППОРТ	КОЛ-ВО 1	ИЗМЕРИТЕЛЬНАЯ ГОЛОВОКА
КОЛ-ВО 1	ТЕЛЕСКОПИЧЕСКИЙ ВАЛ ДЛЯ НАПЛАВКИ	КОЛ-ВО 1	ОПОРА ИЗМЕРИТЕЛЬНОЙ ГОЛОВКИ
КОЛ-ВО 1	ПЕРЕХОДНАЯ МУФТА ПРИВОДА ВАЛА	КОЛ-ВО 1	КЛЮЧИ ДЛЯ ОБСЛУЖИВАНИЯ
КОЛ-ВО 1	ПЕРЕХОДНАЯ МУФТА БЛОКИРОВКИ ВАЛА	КОЛ-ВО 1	ВИНТЫ И БОЛТЫ



• КОМПЛЕКТ ДОПОЛНИТЕЛЬНЫХ ПРИСПОСОБЛЕНИЙ

ПЕРЕХОДНИК ДЛЯ РАСТОЧКИ

КЕР00596	Ø 22 - 44 мм (0,87" - 1,73")
КЕР00595	Ø 32 - 70 мм (1,26" - 2,76")
КЕР00598	Ø 42 - 160 мм (1,65" - 6,30")
КЕР00597	для работ с КЕС00186

ШЛИФОВАНИЕ

КЕС00186*	Ø 48 - 255 мм (1,89" - 10,04")
-----------	--------------------------------

*SC2 / SC2 Compact / SC3 совместимость с помощью КЕР00687

НАРУЖНАЯ РАСТОЧКА

КЕЛ00202	Ø 100 - 200 мм - Г. 200 мм (3,94" - 7,87")
КЕЛ00203	Ø 150 - 300 мм - Г. 300 мм (5,90" - 11,81")

• ПРИНАДЛЕЖНОСТИ

АЕ030025	БОРШТАНГА Ø 60X1100 ММ
АЕ001027	БОРШТАНГА Ø 60X1500 ММ
АЕ003014	БОРШТАНГА Ø 60X3000 ММ
АЕ030026	БОРШТАНГА Ø 60X2200 ММ ДВОЙНОЕ СОЕДИНЕНИЕ
АЕ003015	БОРШТАНГА Ø 60X3000 ММ ДВОЙНОЕ СОЕДИНЕНИЕ
АЕ000443	СОЕДИНЕНИЕ С КОНУСОМ МОРЗЕ 4 ММ
АЕ000442	ВНУТРЕННЕЕ СОЕДИНЕНИЕ ДЛЯ БОРШТАНГИ Ø 60 ММ
АЕ000441	НАРУЖНОЕ СОЕДИНЕНИЕ ДЛЯ БОРШТАНГИ Ø 60 ММ
ГС355С	ВНУТРЕННИЙ СУППОРТ Ø 200-300 ММ
ГС395С	КОМПЛЕКТ ИЗ 2 КОНУСОВ ДЛЯ ЦЕНТРИРОВАНИЯ Ø 135-225 ММ
SG00127	СОПЛО Ø 30-50 ММ
СОТ90201	НАПРАВЛЯЮЩЕЕ СОПЛО ДЛИННОЕ Ø 1,0 ММ
СОТ90202	НАПРАВЛЯЮЩЕЕ СОПЛО КОРОТКОЕ Ø 1,0 ММ



Elsa Srl
Località La Petrizia SS 106
88050 Sellia Marina (CZ) - Italia (Италия)
Тел. (+39) 0961 962854
Факс: (+39) 0961 968716
info@elsasrl.com

www.elsasrl.com

RU

SUPERCOMBINATA
SC2 COMPACT_R1