



The Right Connection™

## Продукция для танкеров, цистерн и резервуарных хранилищ



Ассортимент продукции для танкеров, цистерн и резервуарных хранилищ

*стр. 258*



Изделия для транспортировки сухих грузов - воздушный, дроссельный, поворотный, обратный и вакуумный клапаны, тройники и рукавные аксессуары в сборе

*стр. 259-271*



Изделия для нефтепродуктов: адаптеры, заглушки, соединения, блокирующие устройства, клапаны API и паровые клапаны

*стр. 272-277*



Flotech Изделия для определения перелива

*стр. 278*



Оборудование для цистерн при работе с низким давлением

*стр. 279-285*

## Продукция для танкеров, цистерн и резервуарных хранилищ

Dixon Valve предлагает широкий ассортимент продукции для сухопутных перевозчиков топлива и нефтяных танкеров, включая защитное специальное оборудование для предотвращающее перелива. Также предлагается большой выбор защитных устройств для топливных хранилищ и резервуаров, включая клапаны сброса давления и замерные люки.



### ПРОДУКЦИЯ ДЛЯ СУХИХ ГРУЗОВ И СМЕСЕЙ:

- воздушные клапаны
- клапаны вакуума
- заглушки, адаптеры и редукторы
- системы фильтрации
- поворотные предохранительные клапаны
- поворотные заслонки

### ПРОДУКЦИЯ ДЛЯ НЕФТЯНЫХ ТАНКЕРОВ:

- клапаны API/ адаптеры сброса (API - технические условия Американского нефтяного института)
- паровые клапаны, присоединительная арматура и заглушки
- паровые угловые патрубки и блокирующие устройства для воздуха
- арматура запорная и давления
- фланцевые индикаторы - расходомеры
- заглушки и переходные патрубки трубопроводов

### ОБОРУДОВАНИЕ ТАНКЕРОВ ДЛЯ РАБОТЫ С НИЗКИМ ДАВЛЕНИЕМ:

- клапаны вакуума
- клапаны ограничения и сброса давления
- комбинированные клапаны давления и вакуума
- аварийные клапаны
- замерные люки

В следующем разделе Вы найдете информацию об имеющейся продукции. Если Вам нужны какие-то другие изделия, обращайтесь к нам за полным каталогом

# Продукция для сухих грузов и смесей



Дроссельные заслонки и тройники для бункеров



Воздушные и вакуумные заслонки и клапаны



Поворотные обратные клапаны



Фильтровальные системы PNEUCLEAN™



Аксессуары для рукавов

**ОБРАЩАЙТЕСЬ ЗА НАШЕЙ БРОШЮРОЙ, ГДЕ ПОКАЗАН ВЕСЬ АССОРТИМЕНТ ИЗДЕЛИЙ ДЛЯ СУХИХ ГРУЗОВ И СМЕСЕЙ**

## Клапаны сброса воздуха/давления

- Предназначены для сброса давления/воздуха в системе. Оборудование работает под давлением 15-25 psi 1-2bar (советуем при заказе указывать давление, которое вы используете).
- Интенсивность сброса воздуха:
  - a2180 до 500 scfm
  - a2182 до 1400 scfm
  - a3180 до 1300 scfm
- Предусматривается настройка используемого давления. В дополнение к общепринятому допуску +3/-0 psi (0,21bar). Ваусо предлагает допуск +1/-0 psi (0,07bar). Продукция для обычного применения и оем имеют одинаковую конструкцию, но оем обозначается знаком «а».

*Примечание: регулируемые модели (a2180adj, a3180adj) используются только с продукцией оем.*

Интенсивность потока при использовании клапана для сброса измеряется в зависимости от заданного давления. При наличии специфических требований обращайтесь к Dixon Wauso.

### Особенности:

- Высококачественные мембрана - из белого ерлм пищевого класса, используются высокотемпературные эластомеры для всех моделей
- Пригодны для работы при высоких температурах (до 200°С) и для сортировки пищевых продуктов
- Ударостойкие заглушки из нержавеющей стали с гермитичными уплотнениями
- Есть в наличии с внутренней резьбой
- Модель 2182 имеет специальный силиконовый корпус, снижающий тенденцию к коксованию – применяется для цемента, извести и пр.

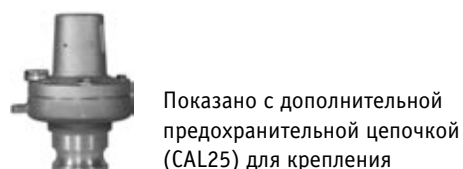
## Предназначены для Трейлеров

Уплотнение для заглушки

№ детали	Описание
2180/хх	2" Внутр. резьба NPT
A2180/хх	2" Внутр. резьба NPT
3180/хх	3" Внутр. резьба NPT
A3180/хх	3" Внутр. резьба NPT

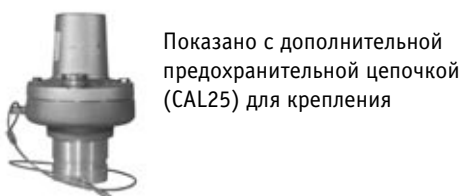
№ детали	Описание
2180B/15	2" Адаптеры

Настройка на 15 psi / 1bar



№ детали	Описание
2180V/15	2" Гофр. конец

Настройка на 15 psi / 1bar



Уплотнение для заглушки

№ детали	Описание
A2180/ххADJ	2" Внутр. резьба NPT
A3180/ххADJ	3" Внутр. резьба NPT

Регулируемые модели позволяют настраивать давление до + или – 3 psi (0,21bar) от установленного. Предназначены для трейлерного использования.

**/вместо хх указывается выбор установленного давления. О нужном давлении заказчик указывает в заказе.**

## Предназначены для нагнетателя высокой мощности или для трейлера



№ детали	Описание
2182/xx	2" Наруж. резьба NPT
A2182/xx	2" Наруж. резьба NPT
2182B/xx	2" Адаптеры
2182V/xx	2" Гофр. конец



№ детали	Описание
2182F/xx	2" Внутр. резьба NPT

/вместо xx указывается выбор установленного давления. О нужном давлении заказчик указывает в заказе.

## Pneuclean™ Пневматические системы фильтрации

Оборудование Pneuclean™ предназначено для удаления микроскопических частиц, генерируемых нагнетателями во время транспортировки сухогрузных продуктов, подверженных загрязнению. Нагнетатели могут образовывать такие загрязнения, как железо и углеводород, оказывая обволакивающее действие на такие продукты как пластиковые паллеты и пищевые материалы.

Такие фильтры как правило используются в танкерах-сухогрузах и устанавливаются после нагнетателя и перед загружаемым танкером, где хранится груз. Такая система может использоваться и в промышленности и там, где нужна фильтрация для удаления загрязнений до 4 микрон.

Стандартная система имеет входные и выходные отверстия диаметром 4". Однако размер установки может быть 3" с использованием привариваемых переходников 3"x4" с внутренней резьбой NPT.

Специальные элементы фильтра могут служить примерно год или 2000 рабочих часов.

К входному отверстию фитинга могут привариваться встык алюминиевые фитинги 4" AW или 4" DW, для обеспечения быстрого подсоединения муфты к рукаву

Входное и выходные отверстия 4" можно преобразовать в 3" с помощью переходника 4" x 3"



Картридж из нержавеющей стали с микропористыми полупроницаемыми фильтровыми элементами мембраны PTFE

№ детали	Описание
PC5000	4" корпус с фильтром Pneuclean
<b>Заменяемые детали</b>	
PC5001	Фильтр
PC5003	Установочный кронштейн
PC5004	V-clamp
PC5005	Уплотнение крышки «O-Кольцо»
PC5006	Нижнее уплотнение
PC5007	Крышка с регулирующей гайкой

### Линейная фильтрация воздуха под высоким давлением в воздуховоде 4"

- вещество FDA с максимальным коэффициентом полезного действия 99,99% для удаления частиц 4 микрон
- максимальный поток 1000 CFM
- противодействие только 0,05 psi
- температура от -45° до 230° C
- срок службы картриджа в среднем 1 год
- быстросъемный V-образный зажим для осмотра
- вес 11,8 кг

## Поворотные заслонки

- предназначены для интенсивных потоков
- самоустанавливающаяся крышка
- уплотнения из белого EPDM пищевого класса для высоких температур
- удобная крышка для осмотра - обслуживания
- удерживающие пружины и вал для предотвращения загрязнения
- высококачественные элементы из нержавеющей стали



3030SQ



3090MA

### SWING CHECK VALVES

№ детали	Описание
3030SQ	3" поворотный клапан с фланцем
3090M	3" Поворотный обратный коллектор
3090MA	3" Поворотный обратный коллектор с 3" адаптером
3090MB	3" Поворотный обратный коллектор с 4" адаптером
3030SK	3" Крепежные элементы для поворотного обратного коллектора
3090MS	3" Поворотный обратный коллектор с уст. крепежным элементом
3090MAS	Крепежный обратный коллектор 3" с адаптером 3" и уст. крепежным элементом
3090MBS	Крепежный обратный коллектор 3" с адаптером 4" и уст. крепежным элементом

### 3" и 4" ПОВОРОТНЫЕ ПРЕДОХРАНИТЕЛЬНЫЕ КЛАПАНЫ

- Корпуса из литого алюминия с бронзовыми крышками осмотра - обслуживания
- Безопасная конструкция изделия - все части соединены стяжными штырями для исключения их расхождения
- большой выбор уплотнений: металл-к-металлу, синтетический каучук, резиновые и силиконовые
- выбор моделей с крышкой пружинного действия или без пружины
- обеспечивает полный максимальный поток при низком сопротивлении
- крышку можно демонтировать или повторно установить

Поворотные обратные клапаны обеспечивают поток только в одном направлении. Они применяются в качестве предохранительного устройства, не позволяя потоку направляться в обратном направлении из-за противодействия. Эти клапаны специально предназначены для пневматического оборудования для транспортировки сухой навалочной продукции.



### 3" круглый фланец (ТТМА)

№ детали	Описание
3000N	Уплотнение металл-к-металлу
3000SP	Уплотнение металл-к-металлу с пружинной крышкой
3000B	Уплотнение из синтетического каучука
3000S	Уплотнение из силикона
3000BSP	Уплотнение из синтетического каучука с пружинной крышкой
3000SSP	Уплотнение из силикона с пружинной крышкой





### 3" квадратный фланец (TTMA)

№ детали	Описание
3001SQN	Уплотнение металл-к-металлу
3001SQSP	Уплотнение металл-к-металлу с пружинной крышкой
3001SQB	Уплотнение из синтетического каучука
3001SQS	Уплотнение из силикона
3001SQBSP	Уплотнение из синтетического каучука с пружинной крышкой
3001SQSSP	Уплотнение из силикона с пружинной крышкой



### 3" с резьбовыми концами (NPT)

№ детали	Описание
3000TE	Уплотнение металл-к-металлу
3000TESP	Уплотнение металл-к-металлу с пружинной крышкой
3000TEB	Уплотнение из синтетического каучука
3000TES	Уплотнение из силикона
3000TEBSP	Уплотнение из синтетического каучука с пружинной крышкой
3000TESSP	Уплотнение из силикона с пружинной крышкой

Уплотнения покупаются отдельно



4040RD

### 4" КРУГЛЫЙ ФЛАНЕЦ (TTMA)

№ детали	Описание
4040RD	Уплотнение металл-к-металлу с пружинной крышкой

### 4" С РЕЗЬБОВЫМИ КОНЦАМИ (NPT)

№ детали	Описание
4040TE	Уплотнение из силикона с пружинной крышкой

## 2" ПРЕДОХРАНИТЕЛЬНЫЕ КЛАПАНЫ

- изготовлены из литого алюминия с квадратными фланцами или резьбовыми соединениями
- самоустанавливающаяся крышка с уплотнением из белого EPDM пищевого класса для высоких температур (до 1760C) с прижимными пружинами, установленными снаружи для предотвращения выдавливания деталей изделия
- легко отрываема (без помощи инструмента) инспекционная крышка
- обеспечение полного потока



3020SQ



a3020TE

### 2" ПРЕДОХРАНИТЕЛЬНЫЕ КЛАПАНЫ

№ детали	Описание
3020SQ	2" квадратный фланец
3020TE	2" внутренняя резьба NPT

## Горизонтальные предохранительные поворотные клапаны

- предназначены для предотвращения обратного потока в подвешенных трубопроводах для жидкости, которые обеспечивают полный поток и минимум турбулентности или потери давления
- диск клапана обеспечивает прохождение потока только в одном направлении, а навинченная крышка обеспечивает легкий доступ для периодической прочистки
- используется для горизонтальных и вертикальных трубопроводов
- давление до 200 psi WOG / 14bar
- корпус и диск из латуни
- температура от -4°C до +66°C



Внутр. резьба NPT x Внутр. резьба NPT

№ детали	Размер
SWCV50	1/2"
SWCV75	3/4"
SWCV100	1"
SWCV125	1 1/4"
SWCV150	1 1/2"
SWCV200	2"
SWCV300	3"

## Линейный Визулятор для трубопровода

- предназначен для трубопроводов транспортирующих сухие грузы и смеси
- имеются в сочетании соединений 3" и 4" или с адаптерами
- включают: алюминиевый корпус  
уплотнение из синтетического каучука  
акриловое смотровое окно  
детали из нержавеющей стали  
бронзовые рычаги кулачка (где применяются)



3544CA

№ детали	Описание
3544CA	4" Розетка x 4" Ниппель
3533CA	3" Розетка x 3" Ниппель
3543CA	4" Розетка x 3" Ниппель
3534CA	3" Розетка x 4" Ниппель
3533AA	3" Ниппель x 3" Ниппель
3544AA	4" Ниппель x 4" Ниппель
3534AA	3" Ниппель x 4" Ниппель
3544CC	4" Розетка x 4" Розетка
3533CC	3" Розетка x 3" Розетка
3543CC	4" Розетка x 3" Розетка



## Поворотные заслонки

- Корпус:** алюминий
- Диски:** нержавеющая сталь 316 или гранулированный чугун
- Уплотнение штока:** синтетический каучук N
- Вкладыши для штока:** термопластиковый полимер сверху и снизу
- Упругое седло:** нитрил
- Ручка:** высокопрочный сплав алюминия, прочнее чем обычные стандартные ручки из литого чугуна. Пружина и замыкающий стержень из нержавеющей стали
- Дроссельная заслонка:** пятипозиционная, из высокопрочного сплава алюминия, за исключением клапанов 4", которые имеют фланец 150 фунтов или TTMA

### Технические данные

- алюминиевый корпус
- диск из гранулированного чугуна
- поршень из нержавеющей стали 17-4
- черное седло из нитрила, одобрено FDA



Гранулированный чугун					
Клапан из гранулированного чугуна		Сменные диски из гранулированного чугуна		Черные сменные нитриловые седла	
№ детали	Размер	№ детали	Размер	№ детали	Размер
2-400-1500	2"	2-400-422237F	2"	2-400-422500	2"
3-400-1500	3"	3-400-422237F	3"	3-400-422500	3"
4-400-1500	4"	4-400-422237U	4"	4-400-422500	4"
4A-400-1500	4" TTMA	5-400-422237U	5"	4A-400-422500	4"
5-400-1500	5"	6-400-422237U	6"	5-400-422500	5"
6-400-1500	6"			6-400-422500	6"

Ручки заказываются отдельно

### Технические данные

- алюминиевый корпус
- диски из нержавеющей стали 316
- поршень из нержавеющей стали 17-4
- седло из белого нитрила, утвержденное FDA



Нержавеющая сталь					
Клапан из нержавеющей стали 316		Сменные диски из нержавеющей стали 316		Белые сменные нитриловые седла	
№ детали	Размер	№ детали	Размер	№ детали	Размер
3-400-3501	3"	2-400-422209F	2"	2-400-422501	2"
4-400-3501	4"	3-400-422209F	3"	3-400-422501	3"
5-400-3501	5"	4-400-422209U	4"	4-400-422501	4"
6-400-3501	6"	5-400-422209U	5"	4A-400-422501	4"
		6-400-422209U	6"	5-400-422501	5"
				6-400-422501	6"

Ручки заказываются отдельно

# Поворотные заслонки

<b>Корпус:</b>	алюминий
<b>Диски:</b>	нержавеющая сталь 316 или гранулированный чугун
<b>Body Screws:</b>	сталь, покрытая
<b>Уплотнение штока:</b>	синтетический каучук N
<b>Вкладыши для штока:</b>	термопластиковый полимер сверху и снизу
<b>Упругое седло:</b>	нитрил.
<b>Ручка:</b>	высокопрочный сплав алюминия, прочнее чем обычные стандартные ручки из литого чугуна. Пружина и замыкающий стержень из нержавеющей стали
<b>Дроссельная заслонка:</b>	пятипозиционная, из высокопрочного сплава алюминия, за исключением клапанов 4", которые имеют фланец 150 фунтов или TTMA

## Технические данные

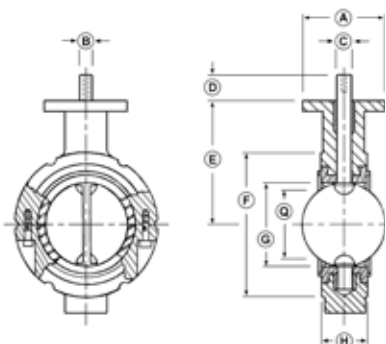
- алюминиевый корпус из двух частей • диск и шток из нержавеющей стали 316- 1 деталь
- седло из белого нитрила, одобрено FDA



Нержавеющая сталь					
Клапан из нержавеющей стали 316		Сменные диски из нержавеющей стали 316		Белые сменные нитриловые седла	
№ детали	Размер	№ детали	Размер	№ детали	Размер
3-390-828501	3"	3-390-209F	3"	3-400-422501	3"
4-390-828U501	4"	4-390-209U	4"	4-400-422501	4"
5-390-828U501	5"	5-390-209U	5"	5-400-422501	5"
6-390-828U501	6"	6-390-209U	6"	6-390-363501	6"

Ручки заказываются отдельно

Для 6" клапанов серии 360 используйте специальные ручки 400-206-65



Габариты и вес										
Размер	Измерения									Вес в кг.
	A	B	C	D	E	F	G	H	Q	
2"	4.000	.375	.563	1.250	3.938	4.125	2.125	1.625	1.688	3
3"	4.000	.375	.563	1.250	4.875	5.375	3.125	1.750	2.875	4
4"	4.000	.438	.625	1.250	6.000	6.875	4.125	2.000	3.875	7
5"	4.000	.438	.625	1.250	6.000	7.625	5.188	2.125	5.000	9
6"	4.000	.438	.625	1.250	6.500	8.750	6.125	2.125	6.000	9

### Примечание:

- измерение Q минимально разрешенный внутренний диаметр трубы или сопряженного фланца

## Дополнительная оснастка для поворотных заслонок



Комплект алюминиевых ручек		Комплект уплотнительных вкладышей		Набор крепежных винтов из нержавеющей стали		Шток из нержавеющей стали 17-4	
№ детали	Размер	№ детали	Размер	№ детали	Размер	№ детали	Размер
206-23-5	2" и 3"	2-3-400-99-ВРКИТ	2" и 3"	2-3-213	2" и 3"	2-400-422240	2"
206-46-5	4" до 6"	4-6-400-99-ВРКИТ	4" до 6"	4-5-6-213	4" до 6"	3-400-422240	3"
400-206-65*	6" - 390	6-99-400ВРКИТ*	6"			4-400-422240	4"
						5-400-422240	5"
						6-400-422240	6"

\* Включают ручку и ручку-рычаг.

\*используются на заслонках 6" серии 390

## Оборудование для заправочного транспорта



### Термически обработанные колпачки для труб- резьба NPSM

Размер	№ детали из нержавеющей стали	№ детали из алюминия	№ детали из ковкого чугуна
3"	300-SFC-SS	300-SFC-AL	300-SFC-MI



### Колпачки для труб- резьба NPSM

Размер	№ детали из нержавеющей стали	№ детали из алюминия	№ детали из ковкого чугуна
2"	200-PC-SS	200-PC-AL	200-SFC-MI
3"	300-PC-SS	300-PC-AL	300-SFC-MI
4"	400-PC-SS	400-PC-AL	400-SFC-MI



### Колпачки для труб с цепью 30см. и S-образным крюком - резьба NPSM

Размер	№ детали из алюминия
3"	PC30



### Редукторы – внутренняя резьба NPSM x наружная резьба NPT

Размер	№ детали из нержавеющей стали	№ детали из алюминия	№ детали из ковкого чугуна
3" x 2"	3020-RD-SS	3020-RD-AL	3020-RD-MI
3" x 3"	4030-RD-SS	4030-RD-AL	4030-RD-MI



### Редукционные колпачки – внутренняя резьба NPSM x внутренняя резьба NPT

Размер	№ детали из нержавеющей стали
3" x 1"	3010-RC-SS

## Оборудование для заправочного транспорта - Различное



### Колпачки для труб резьба BSPP

Размер	№ детали из нержавеющей стали
3"	300PCSSAP



### Адаптеры резьбовые внутренняя резьба BSPP x наружная резьба NPT

Размер	№ детали из нержавеющей стали
3" x 2"	3020RDSSAP
3" x 3"	3030RDSSAP



### Адаптеры для носикорычажных соединений «Камлок» x резьба BSPP

Размер	№ детали из нержавеющей стали
3" x 2"	300ASSAP
3" x 2 1/2"	3025ASSAP

\* Стандартные Уплотнения из тефлона для фитингов из нержавеющей стали

## Уплотнения и шайбы

Размер	№ детали из синт. каучука N (BUNA-N)	№ детали из тефлона	№ детали из неопрена (NEOPRENE)	№ детали из витона (Viton)
1 1/2"	-	150GPCTF	-	-
2"	200GPCBU	200GPCTF	KNW25	KVW25
3"	300GPCBU	300GPCTF	KNW35	KVW35
4"	-	400GPCTF	KNW40	-

## Адаптеры и Соединения x 150# Буровые фланцы



Адаптер x ASA 150# буровой фланец

Размер	№ детали из алюминия	№ детали из ковкого чугуна	№ детали из нержавеющей стали
1"	-	-	100-AL-SS
1 1/2"	-	-	150-AL-SS
2"	200-AL-AL	-	200-AL-SS
3"	300-AL-AL	300-AL-MI	300-AL-SS
4"	400-AL-AL	-	400-AL-SS
5"	-	-	-
6"	600-AL-AL	-	600-AL-SS
8"	800-AL-AL	-	-



Соединение «Andrews» x ASA 150# буровой фланец

Размер	№ детали из алюминия	№ детали из нержавеющей стали
1"	-	100-DL-SS
1 1/2"	-	150-DL-SS
2"	200-DL-AL	200-DL-SS
3"	300-DL-AL	300-DL-SS
4"	400-DL-AL	400-DL-SS
5"	-	-
6"	600-DL-AL	600-DL-SS
8"	800-DL-AL	-



Соединение «EZ Boss-lock» x ASA 150# буровой фланец

Размер	№ детали из нержавеющей стали
1"	RDL100EZ
1 1/2"	RDL150EZ
2"	RDL200EZ
3"	RDL300EZ
4"	RDL400EZ
6"	RDL600EZ

## Адаптеры и соединения x круглый фланец для автоцистерны



Адаптер x круглый фланец для автоцистерны

Размер	№ детали из алюминия	№ детали из нержавеющей стали
2" x 4"	2040ALT-AL	-
3"	300-ALT-AL	300-ALT-SS
3" x 4"	3040ALT-AL	-
4"	400-ALT-AL	400-ALT-SS
6"	600-ALT-AL	-



### Носикорычажное соединения «Andrews» x круглый фланец автоцистерны

Размер	№ детали из алюминия
2" x 4"	-
3"	300-DLT-AL
3" x 4"	3040DLT-AL
4"	400-DLT-AL
6"	600-DLT-AL

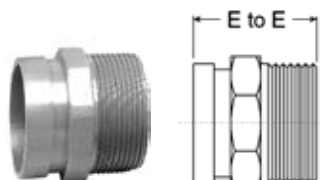


### 4" Угловой адаптер x круглый фланец автоцистерны

Размер	№ детали из нержавеющей стали	Описание
40022ALTAL	4" x 4"	Переходник 4" под углом 22 <sup>1</sup> / <sub>2</sub> ° от фланца

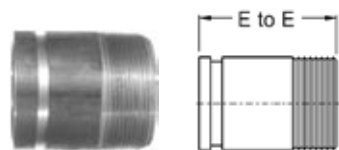
## Ниппели адаптеров

Предназначены для обеспечения минимального падения давления и равномерного распределения прочности.  
Максимальное рабочее давление 1000 psi / 69bar



### С укороченной гайкой серии HN

№ детали из углеродистой стали	Номинальный размер	От E до E
A712S	2"	2 <sup>3</sup> / <sub>8</sub> "
A7125S	2 <sup>1</sup> / <sub>2</sub> "	2 <sup>5</sup> / <sub>8</sub> "
A713S	3"	2 <sup>7</sup> / <sub>8</sub> "
A714S	4"	3 <sup>1</sup> / <sub>2</sub> "



### С длинной трубой серии AN

№ детали из углеродистой стали	Номинальный размер	От E до E
A712	2"	4"
A7125	2 <sup>1</sup> / <sub>2</sub> "	4"
A713	3"	4"
A714	4"	6"
A715	5"	6"
A716	6"	6"



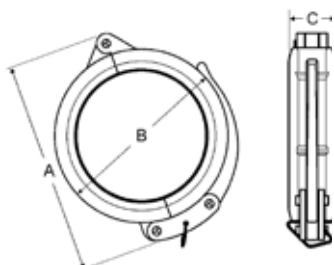
### Victaulic x привариваемые

Размер	№ детали из алюминия	№ детали из ковкого чугуна	№ детали из нержавеющей стали
2"	AVN2000-200	VN2000-200	VNR2000-200
2 <sup>1</sup> / <sub>2</sub> "	AVN2500-200	VN2500-200	VNR2500-200
3"	AVN3000-200	VN3000-200	VNR3000-200
4"	AVN4000-200	VN4000-200	VNR4000-200

## Быстроразъемные соединения

Предназначены специально для быстрого подсоединения или отсоединения труб.

Замыкающий штырь, проходящий через ручку, предотвращает случайный разъем соединения. Корпус из чугуна с цинковым покрытием и предохранительным зажимом из стали.



### Взаимозаменяемы с Victualic's #78 Grinnels #7003

Номин. размер	Внеш. диаметр трубы	Макс. давление psi	Макс. нагрузка конца фунты	Измерения соединений			Вес фунт	№ детали с уплотнением из W/EPDM	№ детали с уплотнением из W/Buna N
				A	B	C			
1 1/2"	1.900"	500	850	4 <sup>3</sup> / <sub>4</sub> "	3 <sup>1</sup> / <sub>2</sub> "	1"	1.5	H315	H315BU
2"	2.375"	500	1329	5 <sup>1</sup> / <sub>2</sub> "	3 <sup>3</sup> / <sub>4</sub> "	1 <sup>3</sup> / <sub>4</sub> "	2.5	H32	H32BU
2 1/2"	2.875"	500	2120	5 <sup>7</sup> / <sub>8</sub> "	4 <sup>3</sup> / <sub>4</sub> "	1 <sup>7</sup> / <sub>8</sub> "	4.0	H325	H325BU
3"	3.500"	500	2886	7 <sup>1</sup> / <sub>4</sub> "	5 <sup>1</sup> / <sub>4</sub> "	1 <sup>3</sup> / <sub>4</sub> "	3.8	H33	H33BU
4"	4.500"	500	4771	8 <sup>1</sup> / <sub>2</sub> "	6 <sup>1</sup> / <sub>2</sub> "	2"	6.0	H34	H34BU
6"	6.625"	500	10341	10 <sup>5</sup> / <sub>48</sub> "	8 <sup>1</sup> / <sub>2</sub> "	2"	8.6	H36	H36BU



## Арматура для нефтепродуктов



**ДЛЯ БОЛЕЕ ПОДРОБНОЙ ИНФОРМАЦИЕЙ  
ОБРАЩАЙТЕСЬ К НАМ ЗА БРОШЮРОЙ**

## Клапаны API 4"

Клапаны API предназначены для загрузки и выгрузки нефти из цистерн снизу. Соответствуют стандарту API RP-1004 с арматурой Dixon Вaусо, изготовленной по этому же стандарту, взаимозаменяются. Существуют 2 вида клапанов: 1) для загрузки без ручки 2) для загрузки-выгрузки с ручкой с возможностью ручного открытия



5204L



5204



5000-24

- нефтепровод остается сухим
- наличие смотрового окна для наблюдения за потоком и уровнем продукции
- уплотнения, устойчивые к химическому воздействию
- стандартные уплотнения из витона (VITON)
- поворотная насадка для новой поверхности кулачка
- надежная конструкция
- исключительные эксплуатационные качества
- запатентованы

№ детали	Описание
5204	Клапаны API со смотровым окном и уплотнением из витона
5204C	Клапан API со смотровым окном, уплотнением и съемной ручкой
5204L	Клапан API только для заправки
5204NG	Клапан API без смотрового окна с уплотнением из витона (VITON)
5204NGC	Клапан API без смотрового окна, уплотнение из витона, съемная ручка
5204TNG	Клапан API без смотрового окна с тефлоновым уплотнением
5000-24	Крышка API

## Переходники для обычного слива (под действием силы тяжести)

Эти переходники крепятся непосредственно к входному отверстию клапан API и сливному рукаву со стандартным соединением Cam & Groove Dixon Vasco производит два вида переходников для слива: 1) стандартные цельные 2) состоящие из двух частей, соединенных болтами и имеющих смотровые окна. Литая конструкция с бронзовыми рычагами кулачков и кольцеобразными уплотнениями из синтетического каучука (уплотнения поставляются по заказу)

- качественный литой алюминиевый корпус с выступом внутри для подвески к клапану во время его установки
- легкая замена уплотнений из синтетического каучука (имеются уплотнения из витона)
- бронзовые рычаги кулачков со штырями из нержавеющей стали



4530  
4540

### STANDARD ONE PIECE BODY

№ детали	Описание
4530	Выходное отверстие 3"
4540	Выходное отверстие 4"
41450-DCAL	Защитный колпачёк API 4" (не показан)
31440-225AL	Разгрузочный клапан API 3" x 4"
41440-225AL	с плоской насадкой по углом 10° (не показан)

- Состоит из колец 4500 в сборке, выходного отверстия с болтами, смотрового окна и уплотнений
- Сборка узла включает (см . Рисунок)
- Кольца и выходные отверстия заказываются отдельно



4500

4501  
4502

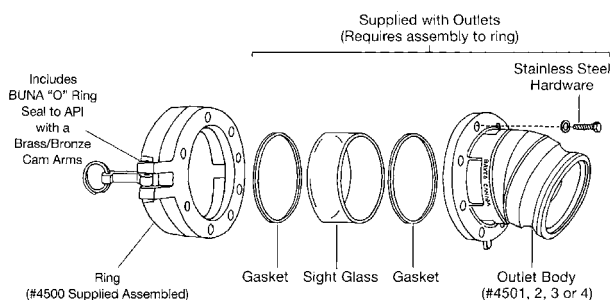
4503

4504

4503SPECIAL

### Цельная конструкция со смотровым окном

№ детали	Описание
4500	Только кольцо
4501	3" внеш. резьба x 4" фланец ТТМА x 22S°
4502	4" внеш. резьба x 4" фланец ТТМА x 22S°
4503	4" внеш. резьба x 4" прямой фланец ТТМА
4503SPECIAL	4" внеш. резьба x 4" прямой фланец ТТМА, без смотрового стекла
4504	4" внутр. резьба x 4" фланец ТТМА x 22S° соединение
4501ASSM	3" внеш. резьба переходник 22S° x соединение API (4501 & 4500)
4502ASSM	4" внеш. резьба переходник 22S° x соединение API (4502 & 4500)
4503ASSM	4" внеш. резьба переходник прямой x соединение API (4503 & 4500)
4504ASSM	4" внутр. резьба соединение 22S° x соединение API (4504 & 4500)



Sketch illustrates assembly of 2 piece drop Адаптеры

## Клапаны Испарения

- «Грушевидный» дизайн предназначенный для максимального потока испарения (малого сопротивления) для быстрой загрузки танкеров
- С поворачиваемыми акриловыми смотровыми стеклами и расположенными под углом сливными пробками, позволяющими наблюдать за потоком в емкости
- Конструкция из качественного алюминия
- 4"Фланец ТТМА
- С установленным воздушным запором (используется 5000AIV)
- Смотрите страницу 30 с информацией об используемых уплотнениях



№ детали	Размер
VR4000	4"

- легкозаменяемые уплотнения, находящиеся на цистернах
- высокопрочный алюминиевый корпус для тяжелых режимов
- внутренняя резьба 4" NPT
- с установленным воздушным запором (используется 5000AIV)
- по спецзаказу может поставляться без диска (VR4100NP)



№ детали	Размер
VR4100	4"

## Защитные крышки клапанов испарения

- замыкающая защитная крышка для клапанов испарения (VR4000 и VR4100) или адаптеров испарения (VR4086)
- алюминиевая крышка и ручки с бронзовым запором и уплотнением из синтетического каучука (BUNA)
- окрашена в оранжевый цвет



№ детали	Размер
VR4050AL	4"

## Рукавные Соединения с клапанами испарения

- применяются для рукавных систем с испарением
- корпус из литого алюминия
- уплотнение из синтетического каучука (Buna)
- VR4030CS-AL имеет дополнительное уплотнение диска из витона (Viton)



VRC3000AL



VR4030CS-AL

№ детали	Описание
VRC3000AL	3" Соединение со щупом x 3" хвостовик рукава
400-CVR-AL	4" Соединение со щупом x 4" хвостовик рукава
4030-CVR-AL	4" Соединение со щупом x 3" хвостовик рукава
VR4030CS-AL	4" Соединение с диском и щупом x 3" хвостовик рукава
4030-DAVR-AL	4" Соединение с диском и щупом x 3" адаптер
4030-DVR-AL	4" Соединение со щупом x 3" внутренняя резьба NPT
400-DVR-AL	4" Соединение со щупом x 4" внутренняя резьба NPT

## Воздушные запоры



5000AI



5000AIV

- применяются для рукавных систем с испарением
- корпус из литого алюминия
- уплотнения из синтетического каучука (Buna)
- VR4030CS-AL имеет дополнительное уплотнение диска из витона (Viton)

№ детали	ОПИСАНИЕ
5000AI	Стандартный конец поршня
5000AIV	Лопастной конец только для клапанов VR4000
5000AZST	Стандартный поршень с кнопкой 1 1/2"
5000ST	Замена большой кнопки 1 1/2"

## Оборудование для заправочного транспорта



### Защитные трубные крышки с резьбой NPSM/ BSP также доступны

Размер	№ детали из нержавеющей стали	№ детали из алюминия	№ детали из ковкого чугуна
2"	200-PC-SS	-	200-PC-MI
3"	300-PC-SS	300-PC-AL	300-PC-MI
4"	400-PC-SS	-	-

\* Тефлоновые уплотнения стандартно применяются для изделий из нержавеющей стали



### Редукторы с внутренней резьбой NPSM x наружной NPT/ BSP также доступны

Размер	№ детали из нержавеющей стали	№ детали из алюминия	№ детали из ковкого чугуна
3" x 2"	3020-RD-SS	3020-RD-AL	3020-RD-MI
4" x 3"	4030-RD-SS	4030-RD-AL	-

\* Тефлоновые уплотнения стандартно применяются для изделий из нержавеющей стали



### Редукционные крышки 3" FNPSM x Редукционные крышки 1" FNPT/ BSP также доступны

Размер	№ детали из нержавеющей стали
3" x 1"	3010-RC-SS

\* Тефлоновые уплотнения стандартно применяются для изделий из нержавеющей стали

## Оборудование для заправочного транспорта - Различное Оборудование для транспортных цистерн Intermodal



### Крышки из нержавеющей стали для труб резьба BSPP

Размер	№ детали из нержавеющей стали
3" x 1"	3010-RC-SS

\* Стандартные тефлоновые уплотнения



### Редукторы из нержавеющей стали с внутренней резьбой BSPP x наружная резьба NPT

Размер	№ детали из нержавеющей стали
3" x 2"	3020RDSSAP

\* Стандартные тефлоновые уплотнения



### Резьбовой адаптер из нержавеющей стали с внутренней резьбой BSPP x наружная резьба NPT

Размер	№ детали из нержавеющей стали
3" x 2"	3020RDSSAP
3" x 3"	3030RDSSAP

\* Стандартные тефлоновые уплотнения



### Адаптеры из нержавеющей стали для соединений «Камлок» x резьба BSPP

Размер	№ детали из нержавеющей стали
3"	300ASSAP
3" x 2"	3025ASSAP

\* Стандартные тефлоновые уплотнения

## Оборудование Flotech для контроля перелива



Определение перелива для автоцистерн является дополнительной антиаварийной системой, предотвращающей перелив в отсеки автоцистерны при её загрузке. При обнаружении перелива происходит срабатывание системы, которая останавливает работу насоса и другого оборудования, наполняющего емкость.

Система состоит из сенсорных устройств, определяющих перелив, которые электронным способом соединены с управлением на терминале. Часто на борту танкера есть мониторы, информирующие о процессе загрузки и передающие данные в случае возникновения какой-то проблемы. Мониторы также переводят электронный сигнал на различные работающие системы, которые могут находиться между трейлером и терминалом. Два используемых сигнальных формата известны как оптический и терморезисторный, которые узнаются API как стандартные #1004. Продукция Flotech отвечает спецификации NFPA и API 1004 для основной загрузки и утверждена FM и CSA.

Dixon Вaуso производит полный ассортимент сенсоров, мониторов и коммуникационных соединений, совместимых с системами Scully и Civacom, а также с другими устройствами, предотвращающими перелив. Более подробная информация дается в каталоге по оборудованию для предотвращения перелива



## Оборудование для цистерн низкого давления

Наш диапазон продукции для цистерн низкого давления отвечает самым строгим требованиям, предъявляемым к оборудованию для безопасного хранения легковоспламеняющихся жидкостей и газов.

Вся наша продукция это практичное решение задач в таких разнообразных отраслях промышленности как Нефтехимическая, Резервуарное хранение, Фармацевтическая, Химическая и Нефте-Газовая. Везде где важна.

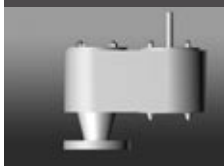
## Продукция

### **V100 Комбинированный клапан сброса давления и вакуума**



Клапаны серии V100 обеспечивают безопасность цистернам и резервуарам при избыточном давлении или вакууме, которые могут возникнуть при загрузке или выгрузке или при изменении температуры в погодных условиях или внешних источниках огня. Есть модели для обеспечения сброса в атмосферу и есть для отвода в трубопровод.

### **V200 Клапаны для сброса вакуума**



Клапаны серии V200 обеспечивают безопасность цистернам и резервуарам при избыточном вакууме, который может появляться при климатических изменениях температуры. Могут устанавливаться традиционным способом или сбоку.

### **V300 Клапаны для сброса давления**



Клапаны серии V300 обеспечивают безопасность цистернам и резервуарам при избыточном давлении, которое может возникнуть при загрузке или выгрузке или при изменении температуры в погодных условиях или внешних источниках огня. Есть модели для обеспечения сброса в атмосферу и есть для отвода в трубопровод, а также есть модели соединяемые с вакуумным клапаном.

### **V400 Клапаны Аварийного сброса**



Клапаны серии V400 обеспечивают безопасность цистернам и резервуарам при избыточном давлении, возникающем из-за внешних источников огня, применяются также для открытия доступа к цистернам для осмотра или очистки.

### **Замерные люки**



V500 предназначены для обеспечения доступа к цистерне или резервуару для взятия проб, для осуществления замеров или осмотра. Имеются самозакрывающиеся с зажимом, опускаемым вниз, закрывая люк.

## Принцип действия

### Сброс давления

При повышении давления в цистернах, давление иногда становится избыточным по сравнению с весом поддона. Когда это случается, поддон поднимается, давая возможность улечься парам. Чем выше поднимается давление, тем выше поднимается поддон и тем интенсивнее работает клапан.

**Рис. 1)** показывает нормальное давление, равное или ниже установленного для клапана, поддоны для воздуха или вакуума закрыты.

**Рис. 2)** показывает, что давление превышает установленное и поднимается поддон, оставляя поддон для вакуума закрытым.

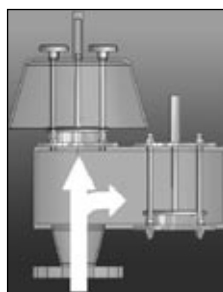


Рис. 1

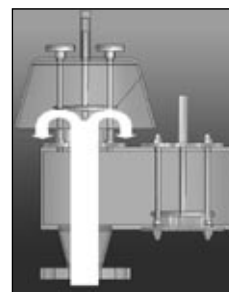


Рис. 2

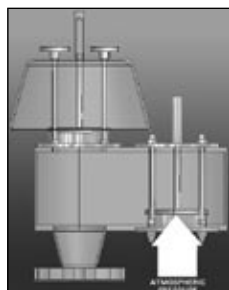


Рис. 3

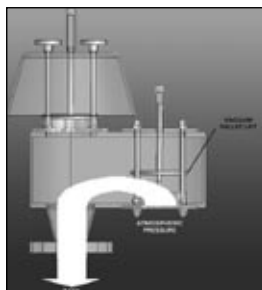


Рис. 4

### Сброс вакуума

Тот же принцип действия остается при сбросе вакуума. При образовании вакуума поддон поднимается, позволяя воздуху проходить через клапан в цистерну.

**Рис. 3)** показывает атмосферное давление, действующее на поддон, остающийся на месте, так как вакуум в цистерне превышает вес поддона.

**Рис. 4)** показывает момент, когда вакуумный поддон поднимается, поддон для давления остается закрытым.

### Сброс давления в аварийном случае

Когда емкость подвергается воздействию внешнего источника огня или при жаре, нужен клапан для сброса давления. Этот клапан должен обладать большей пропускной способностью, чем обычные клапаны, но действовать таким же образом. При избыточном давлении поддон поднимается, давая воздуху возможность улечься. Чем выше поднимается поддон, тем интенсивнее работает клапан.

**Рис. 5)** показывает нормальное давление или ниже установленного, клапан tapway остается закрытым.

**Рис. 6)** показывает наличие избыточного давления. Крышка поддона поднимается..

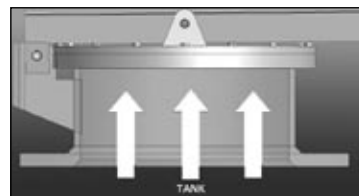


Рис. 5



Рис. 6

# V100 Комбинированные Клапаны для низкого давления и для вакуума

Клапаны серии V100 служат для предохранения цистерн и резервуаров от воздействия избыточного давления или вакуума, которые могут возникнуть при заполнении или разгрузке продукта из-за климатических условий при подъеме температуры или из-за внешних источников огня.

## Технические данные:

- вентиляция может происходить как при открытом, так и закрытом положении
- стандартное установленное давление +2 mbarg до 100 mbarg
- стандартный установленный вакуум -2 mbarg до -60 mbarg
- диапазон размеров от 2"(50 мм) до 12"(300 мм)
- материал корпуса алюминий, углеродистая сталь, нержавеющая сталь
- стандартная металлическая отделка нержавеющая сталь
- материал мембраны FEP и другие возможны
- съемные седла
- стандартные фланцы всех видов ANSI/DIN
- легкий вес
- нестандартное применение - консультируйтесь у наших специалистов



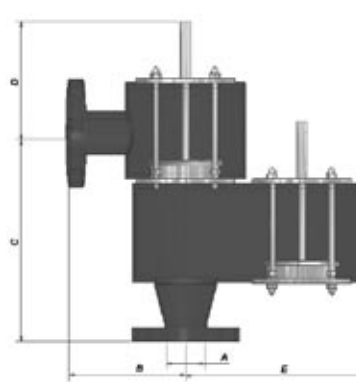
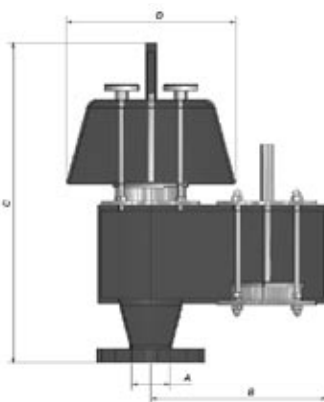
## Материалы:

**Корпус:** алюминий, углеродистая сталь, нержавеющая сталь

**Изнутри:** нержавеющая сталь

**Мембрана:** F.E.P. (о других консультируйтесь у наших специалистов)

**Фланец:** ANSI 125 ANSI 150 RF  
DIN стандартные фланцы



### Размеры для открытой вентиляции

Ном. размер	A	B	C	D
50 (2")	54	250	453	230
80 (3")	84	287	498	264
100 (4")	108	330	548	304
150 (6")	161	380	603	350
200 (8")	211	437	663	402
250 (10")	255	503	729	462
300 (12")	305	578	802	531

### Размеры для закрытой вентиляции

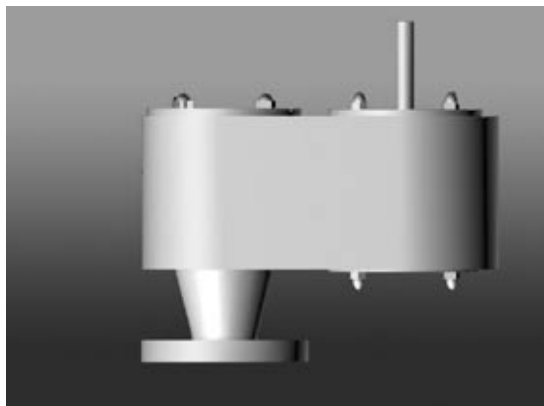
Ном. размер	A	B	C	D	E
50 (2")	54	165	285	167	250
80 (3")	84	190	328	192	287
100 (4")	108	218	410	221	330
150 (6")	161	251	471	254	380
200 (8")	211	289	542	292	437
250 (10")	255	332	623	336	503
300 (12")	305	382	716	386	578

## B200 Клапаны для вакуума

Клапаны серии B200 служат для предохранения цистерн и резервуаров от воздействия избыточного давления или вакуума, которые могут возникнуть при заполнении или разгрузке продукта из-за климатических условий при подъеме температуры или из-за внешних источников огня

### Технические данные:

- стандартный установленный вакуум -2 mbarg до -60 mbarg
- диапазон размеров от 2"(50 мм) до 12"(300 мм)
- материал корпуса алюминий, углеродистая сталь, нержавеющая сталь
- стандартная металлическая отделка нержавеющая сталь
- материал мембраны FEP и другие возможны
- съемные седла
- стандартные фланцы всех видов ANSI/DIN
- легкий вес
- нестандартное применение - консультируйтесь у наших специалистов



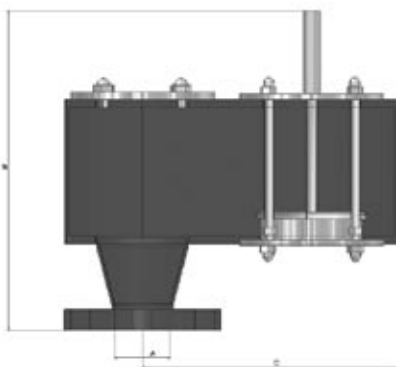
### Материалы:

**Корпус:** алюминий, углеродистая сталь, нержавеющая сталь

**Изнутри:** нержавеющая сталь

**Мембрана:** F.E.P. (о других консультируйтесь у наших специалистов)

**Фланец:** ANSI 125 ANSI 150 RF  
DIN стандартные фланцы



### Измерения

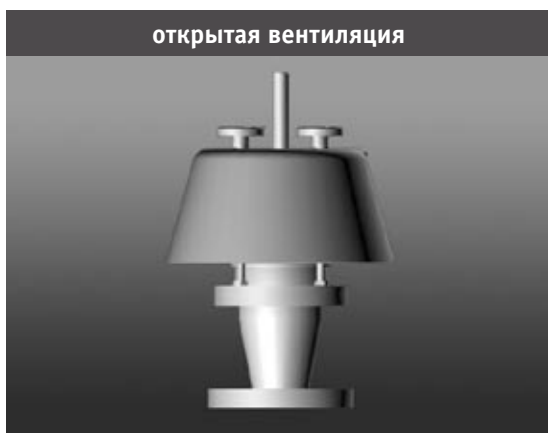
Ном. размер	A	B	C
50 (2")	54	310	250
80 (3")	84	341	287
100 (4")	108	375	330
150 (6")	161	412	380
200 (8")	211	454	437
250 (10")	255	499	503
300 (12")	305	549	578

## V300 Клапаны сброса низкого давления

Клапаны серии V300 служат для предохранения цистерн и резервуаров от воздействия избыточного давления, возникающего при заполнении или разгрузке продукта из-за климатических условий при подъеме температуры или из-за внешних источников огня

### Технические данные:

- вентиляция может происходить как при открытом, так и закрытом положении
- закрытый клапан может срабатывать как клапан сброса вакуума
- диапазон размеров от 2"(50 мм) до 12"(300 мм)
- материал корпуса алюминий, углеродистая сталь, нержавеющая сталь
- стандартная металлическая отделка нержавеющая сталь
- материал мембраны FEP и другие возможны
- съемные седла
- стандартные фланцы всех видов ANSI/DIN
- легкий вес
- нестандартное применение - консультируйтесь у наших специалистов



открытая вентиляция



закрытая вентиляция

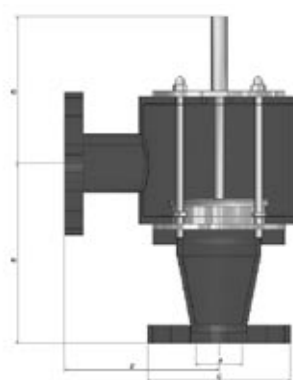
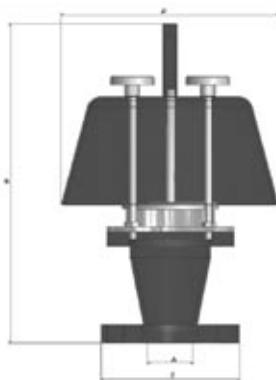
### Материалы:

**Корпус:** алюминий, углеродистая сталь, нержавеющая сталь

**Изнутри:** нержавеющая сталь

**Мембрана:** F.E.P. (о других консультируйтесь у наших специалистов)

**Фланец:** ANSI 125 ANSI 150 RF  
DIN стандартные фланцы



#### Измерения открытой вентиляции

Ном. размер	A	B	C	D
50 (2")	54	351	152	230
80 (3")	84	403	190	264
100 (4")	108	463	229	304
150 (6")	161	533	279	350
200 (8")	211	613	343	402
250 (10")	255	705	406	462
300 (12")	305	811	483	531

#### Измерения закрытой вентиляции

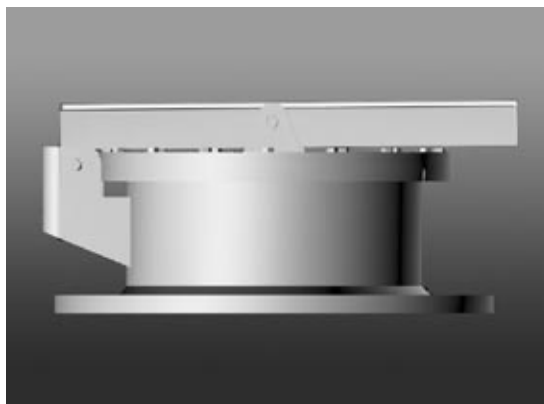
Ном. размер	A	B	C	D	E
50 (2")	54	193	152	167	165
80 (3")	84	222	190	192	190
100 (4")	108	255	229	221	218
150 (6")	161	293	279	254	251
200 (8")	211	337	343	292	289
250 (10")	255	387	406	336	332
300 (12")	305	445	483	386	382

## V400 – Аварийный сливной люк

V400 служат для предохранения цистерн и резервуаров от воздействия избыточного давления или вакуума, которые могут возникнуть при заполнении или разгрузке продукта из-за климатических условий при подъеме температуры или из-за внешних источников огня

### Технические данные:

- стандартная установка давления от +4 mbarg до +140 mbarg
- закрытый клапан может срабатывать как клапан сброса вакуума
- диапазон размеров от 250 мм до 600 мм
- материал корпуса алюминий, углеродистая сталь, нержавеющая сталь
- материал мембраны FEP и другие возможны
- съемные седла
- стандартные просверленные фланцы всех видов ANSI/DIN/API
- автоматическая установка
- нестандартное применение - консультируйтесь у наших специалистов



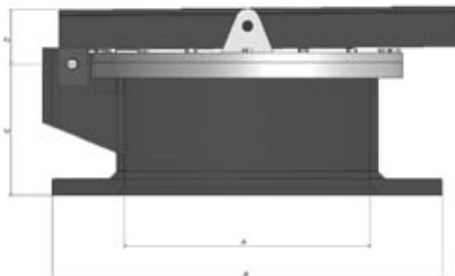
### Материалы:

**Корпус:** алюминий, углеродистая сталь, нержавеющая сталь

**Изнутри:** нержавеющая сталь

**Мембрана:** F.E.P. (о других консультируйтесь у наших специалистов)

**Фланец:** ANSI 125 ANSI 150 RF  
DIN стандартные фланцы



### Измерения открытой вентиляции

NOM Размер	A	B	C	D
450 (18")	457	635	176	80
500 (20")	508	698	176	80
600 (24")	609	813	176	80

## В500 Замерные люки

Предназначены для обеспечения доступа к цистернам и резервуарам для взятия образцов, для замеров и инспектирования

### Технические данные:

- размер от 100 мм до 200 мм
- открывается и закрывается легко, поднимается при подъеме и опускается с помощью винта
- стандартные материалы: алюминий, углеродистая сталь, нержавеющая сталь
- кольцеобразные уплотнения- витон/PTFE и другие
- стандартные цельные фланцы ANSI/DIN
- нестандартное применение - проконсультируйтесь у наших специалистов



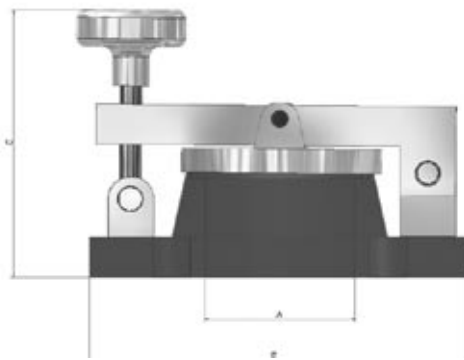
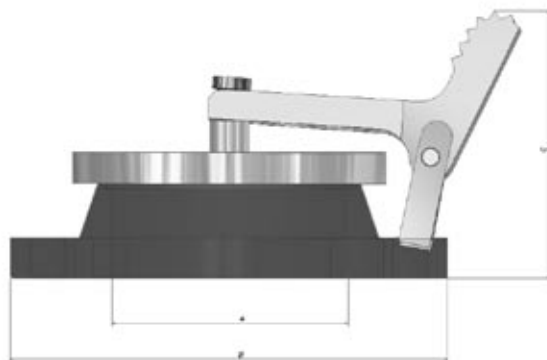
### Материалы:

**Корпус:** алюминий, углеродистая сталь, нержавеющая сталь

**Мембрана:** F.E.P. (о других проконсультируйтесь у наших специалистов)

**Изнутри:** нержавеющая сталь

**Фланец:** ANSI 125 ANSI 150 RF DIN стандартные фланцы



#### Размеры для свободного подъема

Ном. размер	A	B	C
80 (3")	76	190	105
100 (4")	102	229	111
150 (6")	152	279	124
200 (8")	203	343	137

#### Размеры для опускания с помощью винта

Ном. размер	A	B	C
80 (3")	76	190	110
100 (4")	102	229	116
150 (6")	152	279	129
200 (8")	203	343	142