

РАСТОЧНО-НАПЛАВОЧНЫЙ
КОМПЛЕКС МОБИЛЬНЫЙ

SC1

от Ø 42 мм до Ø 400 мм (1,65" - 15,75")



Станок **Supercombinata SC1**, имеющий собственное стандартное оснащение, выполняет внутреннюю **расточку** и внутреннюю и наружную **наплавку** в диапазоне от $\varnothing 42$ мм до $\varnothing 400$ мм. Предназначен для сверления отверстий и нарезания резьбы метчиком. С помощью **комплекта дополнительных принадлежностей** можно выполнять наружную расточку, шлифовку ортогональных поверхностей, выполнение гнезд под стопорные кольца, нарезание резьбы. С помощью **принадлежностей** можно предложить решения при наличии самых разнообразных требований при ремонте.

ТЕХНИЧЕСКИЕ ХАРАКТЕРИСТИКИ

ДИАМЕТРЫ

Борштанга:	$\varnothing 40 \times 2200$ мм
Внутренняя расточка:	$\varnothing 42 - 400$ мм
Наружная расточка:	Комплект дополнительных принадлежностей
Внутренняя наплавка:	$\varnothing 42 - 400$ мм
Наружная наплавка:	$\varnothing 42 - 400$ мм
Сверление отверстий:	Предусмотрено
Нарезание резьбы метчиком:	Предусмотрено
Нарезание резьбы:	Комплект дополнительных принадлежностей
Шлифование ортогональных	Комплект дополнительных

ДВИГАТЕЛЬ ВРАЩЕНИЯ

Пер. ток:	Одна фаза
Номинальная мощность:	1800 кВт
Коробка передач:	Четырехступенчатая
Максимальный крутящий момент на борштанге	до 400 Нм при 95 об/мин

ДВИГАТЕЛЬ ПЕРЕМЕЩЕНИЯ

Мотор-редуктор:	Постоянного тока
Номинальная мощность:	90 Вт
Макс. скорость:	11 об/мин
Система подачи:	Электромеханическая
Подача:	Ручная/автоматическая

ТЕХНОЛОГИЯ СВАРКИ

Спиральная:	Непрерывная с изменяемым шагом
Сварочный аппарат:	Совместимый с аппаратами системы MIG/MAG с соединением Евро

ПРОДОЛЬНЫЙ ХОД

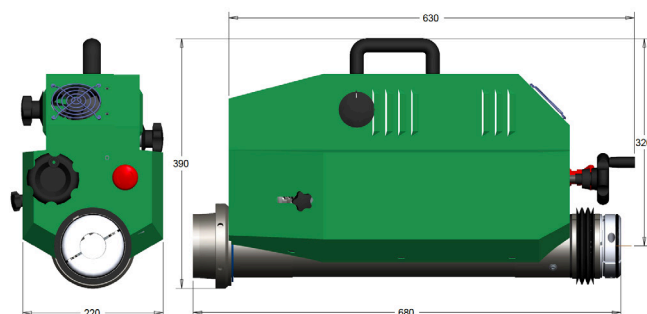
Не ограничен:	С шагом 350 мм
---------------	----------------

ЭЛЕКТРОННЫЙ БЛОК УПРАВЛЕНИЯ

Питание:	220/240 В (50/60 Гц)
Главный выключатель:	Имеется
Кнопка аварийного останова:	Имеется
Инверсия подачи:	ПРАВ./ЛЕВ.
Инверсия направления вращения:	по часовой стрелке/против часовой стрелки
Регулировка скорости вращения:	Вращение/подача
Общая потребляемая мощность:	2000 кВт
Блок управления 110/120 В:	На заказ
Цифровой блок управления:	На заказ

РАЗМЕР

Длина:	680 мм
Ширина:	240 мм
Высота:	380 мм
Вес центрального блока:	36 кг



СТАНДАРТНОЕ ОСНАЩЕНИЕ

КОЛ-ВО 1	ЦЕНТРАЛЬНЫЙ БЛОК МОБИЛЬНОГО РАСТОЧНО-НАПЛАВЧНОГО КОМПЛЕКСА
КОЛ-ВО 1	ПОДСТАВКА ДЛЯ СТАНКА
КОЛ-ВО 1	БЛОК УПРАВЛЕНИЯ
КОЛ-ВО 1	КРОНШТЕЙН БЛОКА УПРАВЛЕНИЯ
КОЛ-ВО 1	КАБЕЛЬ ПИТАНИЯ БЛОКА УПРАВЛЕНИЯ/МАШИНЫ
КОЛ-ВО 1	КАБЕЛЬ ЭЛЕКТРОПИТАНИЯ 220 В
КОЛ-ВО 1	БОРШТАНГА Ø 40X2200 ММ
КОЛ-ВО 1	БОРШТАНГА Ø 40X1100 ММ
КОЛ-ВО 1	УДЛИНИТЕЛЬ БОРШТАНГИ 520 ММ
КОЛ-ВО 1	СТОПОРНЫЙ ПАЛЕЦ УДЛИНИТЕЛЯ
КОЛ-ВО 1	БОРШТАНГА ДЛЯ РАСТОЧКИ Д. 100-400 ММ
КОЛ-ВО 1	СПЕЦИАЛЬНАЯ ЛЕВОСТОРОННЯЯ ДЕРЖАВКА Ø 12X40 ММ
КОЛ-ВО 1	ЛЕВОСТОРОННЯЯ ДЕРЖАВКА Ø 12X40 ММ
КОЛ-ВО 1	ЛЕВОСТОРОННЯЯ ДЕРЖАВКА Ø 12X60 ММ
КОЛ-ВО 1	ПРАВООСТОРОННЯЯ ДЕРЖАВКА Ø 12X100 ММ
КОЛ-ВО 1	КОМПЛЕКТ РЕЗЦОВ (10 ШТ.)
КОЛ-ВО 2	ОСНОВНОЙ СУППОРТ
КОЛ-ВО 2	ДОПОЛНИТЕЛЬНЫЙ СУППОРТ

КОЛ-ВО 12	ОПОРНЫЙ КРОНШТЕЙН
КОЛ-ВО 1	ТЕЛЕСКОПИЧЕСКИЙ ВАЛ ДЛЯ НАПЛАВКИ
КОЛ-ВО 5	УДЛИНИТЕЛЬ СОПЛА 35 ММ
КОЛ-ВО 1	УДЛИНИТЕЛЬ СОПЛА 100 ММ
КОЛ-ВО 4	ШТУЦЕР ГАЗОВЫЙ КОРОТКИЙ
КОЛ-ВО 4	ШТУЦЕР ГАЗОВЫЙ ДЛИННЫЙ
КОЛ-ВО 5	НАПРАВЛЯЮЩЕЕ СОПЛО КОРОТКОЕ Ø 0,8 ММ
КОЛ-ВО 5	НАПРАВЛЯЮЩЕЕ СОПЛО ДЛИННОЕ Ø 0,8 ММ
КОЛ-ВО 1	УПЛОТНИТЕЛЬНОЕ КОЛЬЦО ДЛЯ НАПЛАВКИ 100X5 ММ
КОЛ-ВО 1	СОПЛО ДЛЯ НАРУЖНОЙ НАПЛАВКИ
КОЛ-ВО 1	СИСТЕМА ЦЕНТРИРОВАНИЯ СКВОЗНЫХ ОТВЕРСТИЙ
КОЛ-ВО 1	СИСТЕМА ЦЕНТРИРОВАНИЯ ГЛУХИХ ОТВЕРСТИЙ
КОЛ-ВО 1	ИЗМЕРИТЕЛЬ СОТЫХ ДОЛЕЙ ДО Ø 400 ММ
КОЛ-ВО 1	ИЗМЕРИТЕЛЬНАЯ ГОЛОВКА
КОЛ-ВО 1	ОПОРА ИЗМЕРИТЕЛЬНОЙ ГОЛОВКИ
КОЛ-ВО 1	КЛЮЧИ ДЛЯ ОБСЛУЖИВАНИЯ
КОЛ-ВО 1	ВИНТЫ И БОЛТЫ



• КОМПЛЕКТ ДОПОЛНИТЕЛЬНЫХ ПРИСПОСОБЛЕНИЙ

ПЕРЕХОДНИК ДЛЯ РАСТОЧКИ

КЕР00187	Ø 22 - 44 мм (0,87" - 1,73")
КЕР00188	Ø 32 - 70 мм (1,26" - 2,76")

ШЛИФОВАНИЕ

КЕС00186	Ø 48 - 255 мм (1,89" - 10,04")
КЕС00200	Ø 56 - 400 мм (2,20" - 15,75")

ВНУТРЕННЯЯ РЕЗЬБА

КFL00928	Ø 120 - 350 мм (4,72" - 13,78")
----------	---------------------------------

НАРУЖНАЯ РАСТОЧКА

КEL00202	Ø 100 - 200 мм - Г. 200 мм (3,94" - 7,88")
КEL00203	Ø 150 - 300 мм - Г. 300 мм (5,90" - 11,81")

БОЛЬШИЕ ДИАМЕТРЫ

КED00180	Ø 400 - Ø 600 мм (15,74" - 23,62")
----------	------------------------------------

• ПРИНАДЛЕЖНОСТИ

АЕ003017	БОРШТАНГА Ø 40X3000 ММ
АЕ000487	НАРУЖНОЕ СОЕДИНЕНИЕ ДЛЯ БОРШТАНГИ Ø 40 ММ
АЕ000490	ВНУТРЕННЕЕ СОЕДИНЕНИЕ ДЛЯ БОРШТАНГИ Ø 40 ММ
АЕ030015	СИСТЕМА САМ
GC375C	ВНУТРЕННИЙ СУППОРТ Д. 200-300ММ
GC365C	КОМПЛЕКТ ИЗ 2 КОНУСОВ ДЛЯ ЦЕНТРИРОВАНИЯ Д. 60-105 ММ
SG00127	СОПЛО Д. 30-50 ММ
COT90201	НАПРАВЛЯЮЩЕЕ СОПЛО ДЛИННОЕ Ø 1,0 ММ
COT90202	НАПРАВЛЯЮЩЕЕ СОПЛО КОРОТКОЕ Ø 1,0 ММ



Elsa Srl
Località La Petrizia SS 106
88050 Sellia Marina (CZ) - Italia (Италия)
Тел. (+39) 0961 962854
Факс: (+39) 0961 968716
info@elsasrl.com

www.elsasrl.com

RU

SUPERCOMBINATA SC1