

# Konterschlüssel Backup Wrench



- **InnoTorc** Konterschlüssel - die elegante Lösung gegen das Mitdrehen von Muttern
- Sicheres Arbeiten durch das robuste Werkzeug mit geringem Gewicht
- Mechanisches Werkzeug - einfach in der Handhabung und vielseitig in den Anwendungsmöglichkeiten
- Ergonomisches Design - einfaches Entspannen

- **InnoTorc** Backup Wrench - the only backup you need
- Safe working due to the robust tool with low weight
- Mechanical tool - easy to use and versatile in many applications
- Ergonomic design - easy to release

**KEIN MITDREHEN DER SCHRAUBENMUTTER  
PREVENTS THE TURNING OF THE NUT**

# Konterschlüssel | Backup Wrench

Der Konterschlüssel hält die Gegenseite der Schraubverbindung und ermöglicht so ein sicheres Arbeiten. Gegen das Mitdrehen der Mutter und Schrauben gibt es Lösungen wie Maulschlüssel, Schlagringschlüssel, hydraulisch unterstützte Konterschlüssel.

Wir lösen das Problem am elegantesten mit einem mechanischen Werkzeug, das robust, leicht und einfach ist. Fragen Sie bei uns an! Es gibt über 30 lieferbare Schlüsselweiten zum Grundgerät.

The Backup Wrench holds the opposite side of the screw connection and enables a safe operating.

Against the rotation of nuts and screws there are solutions like open-end wrenches, striking-face box wrenches, hydraulic supported backup wrenches.

We solve the problem very elegantly with a tool which is tough, lightweight and easy. Do not hesitate to ask us!

There are over 30 available sizes to the basic tool. It's your choice!

## METRIC

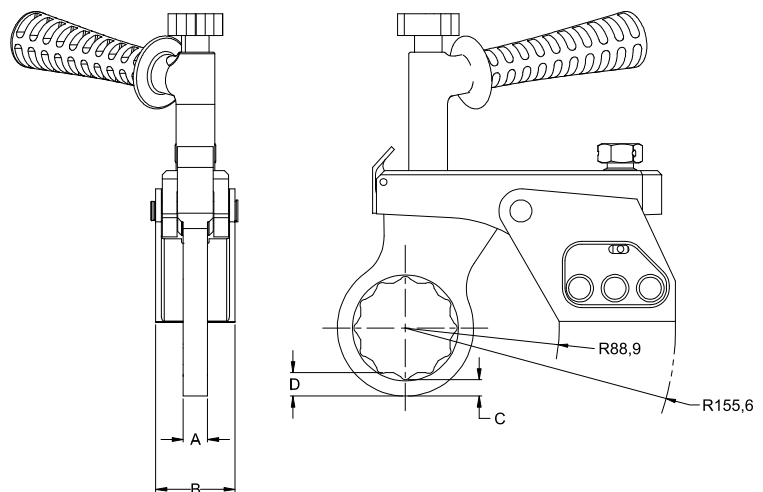
Art. Nummer Part Number	Größe Size	A (mm)	B (mm)	C (mm)	D (mm)
BC-19M	19	21	46	5.1	6.7
BC-22M	22	21	46	5.2	7.0
BC-24M	24	21	46	6.3	8.3
BC-27M	27	21	46	6.3	8.4
BC-30M	30	21	46	6.3	8.5
BC-32M	32	21	46	9.4	12.1
BC-36M	36	21	46	9.4	12.4
BC-41M	41	21	46	9.4	12.8
BC-46M	46	21	46	9.9	13.7
BC-50M	50	21	46	9.9	13.7
BC-55M	55	25	46	9.9	14.4
BC-60M	60	25	46	9.9	14.7
BC-65M	65	25	46	9.9	15.1
BC-70M	70	25	46	9.9	15.5
BC-75M	75	25	46	9.9	15.9
BC-80M	80	25	46	10.9	17.4
BC-85M	85	25	46	10.9	17.8
BC-90M	90	25	46	10.9	18.2
BC-95M	95	25	46	10.9	18.6

## IMPERIAL

Art.-Nr. Part Number	Größe Size	A (in)	B (in)	C (in)	D (in)
BC-012	3/4"	0.812	1.800	0.20	0.26
BC-014	7/8"	0.812	1.800	0.20	0.27
BC-100	1"	0.812	1.800	0.25	0.33
BC-101	1 1/16"	0.812	1.800	0.25	0.34
BC-102	1 1/8"	0.812	1.800	0.25	0.34
BC-104	1 1/4"	0.812	1.800	0.37	0.47
BC-105	1 5/16"	0.812	1.800	0.37	0.48
BC-107	1 7/16"	0.812	1.800	0.37	0.49
BC-108	1 1/2"	0.812	1.800	0.37	0.49
BC-110	1 5/8"	0.812	1.800	0.37	0.50
BC-113	1 13/16"	0.812	1.800	0.39	0.53
BC-114	1 7/8"	0.812	1.800	0.39	0.54
BC-200	2"	0.812	1.800	0.39	0.55
BC-201	2 1/16"	1.000	1.800	0.39	0.60
BC-203	2 3/16"	1.000	1.800	0.39	0.56
BC-204	2 1/4"	1.000	1.800	0.39	0.57
BC-206	2 3/8"	1.000	1.800	0.39	0.58
BC-208	2 1/2"	1.000	1.800	0.39	0.59
BC-209	2 9/16"	1.000	1.800	0.39	0.59
BC-210	2 5/8"	1.000	1.800	0.39	0.60
BC-212	2 3/4"	1.000	1.800	0.39	0.61
BC-214	2 7/8"	1.000	1.800	0.39	0.62
BC-215	2 15/16"	1.000	1.800	0.39	0.63
BC-302	3 1/8"	1.000	1.800	0.43	0.68
BC-304	3 1/4"	1.000	1.800	0.44	0.69
BC-308	3 1/2"	1.000	1.800	0.46	0.75

Das Set besteht aus einem Konterschlüssel-Grundgerät mit 10 Ringschlüsseleinsätzen in einem Tragekoffer.

Set contains wrench handle, 10 back-hold cartridges and carrying case.



Technische Änderungen vorbehalten | Subject to change without prior notice



**InnoTorc GmbH**  
Augsburger Str. 91  
D-85290 Geisenfeld  
www.innotorc.com

Vertrieb | Sales & Distribution  
Tel. +49 (0) 841 31 96 47-20  
Fax +49 (0) 841 31 96 47-01  
vertrieb@innotorc.com