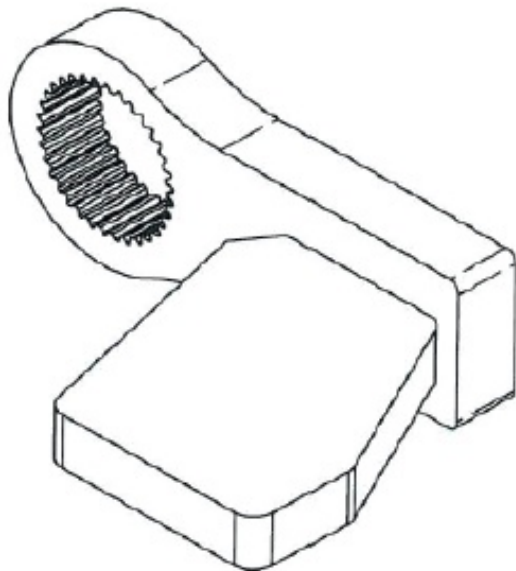


Упор реактивный для удлинителей RAD 20153



Характеристики

Страна производитель	Канада
Бренд	RAD

Реактивный упор RAD 20153 предназначен для использования с удлинителем, модель 2000 к гайковерту, модель 20DX

Упоры RAD изготовлены из высококачественной стали и прошли испытания в соответствии с международными стандартами безопасности.

Реактивные упоры являются неотъемлемой частью динамометрических гайковертов с планетарным редуктором. Они служат для компенсации реактивного момента, возникающего при затяжке или ослаблении крепежа. Поглощение этих усилий критически важно, так как вручную удерживать инструмент при высоких крутящих моментах невозможно и небезопасно.

Однако в некоторых случаях стандартный реактивный упор может оказаться непригодным для конкретной задачи — например, если болты расположены на большом расстоянии друг от друга или в труднодоступных местах. В таких ситуациях компания ICC Vortex предлагает изготовление реактивных рычагов на заказ, специально разработанных в соответствии с геометрией соединений и требованиями применения.

Каждый индивидуально изготовленный упор проходит контроль качества и соответствует единым стандартам безопасности, что гарантирует безопасную и надежную эксплуатацию.

Использование подходящего реактивного упора и его правильная установка крайне важны для предотвращения повреждений инструмента и обеспечения безопасности оператора.

